

附件2 臺北市111年度資通訊應用大賽各競賽類別說明

類別二：人型機器人

壹、參賽對象及人數：

本市所屬公私立高中職以下各級學校110學年度在學學生，並開放「外縣市」(含「國立」及「非學校型態實驗」)學校報名，其中格鬥賽初賽以本市26隊、「外縣市」學校10隊為原則，視報名狀況得辦理預賽(詳情見附件2-1)，其他賽事無限制報名隊伍數。每隊至多3名學生，領隊教師1名，領隊教師須為學校編制教師，指導老師1人，指導教師可由領隊教師兼任，每隊至多可報名3項競賽，學生不可跨校及重複組隊，比賽當天由領隊教師帶隊參與，同一隊所有參賽者及教師皆須於檢錄時段完成報到手續，未全員到齊者，該隊喪失比賽資格。

貳、類別說明：

本類別分為「障礙賽」、「任務賽」及「格鬥賽」3大類型項目，由參賽者編寫程式並操縱機器人，在指定範圍內進行各項比賽。障礙賽、任務賽分小學、中學(含國高中職)2學層比賽；格鬥賽則不分學層一同競賽。

參、辦理時間地點：

流程	日期	地點
線上報名	111年3月5日(星期六) 至111年3月14日 (星期一)下午4時止	臺北市 科技教育網
公布參賽名單	111年3月18日(星期五)前	臺北市 科技教育網
領隊會議	111年3月29日(星期二) 下午2時至下午4時	明湖國中
初賽及決賽	111年5月28日(星期六) 至5月29日(星期日)	明湖國中
得獎名單公告	111年6月6日(星期一)前	臺北市 科技教育網

肆、競賽規則：詳如附件2-1「人型機器人競賽規則」，若賽前規則有所變動，將統一公告於競賽網站臺北市科技教育網。

伍、獎勵機制：障礙賽及任務賽兩項分學層各取前6名、格鬥賽不分學層取前8名頒發獎狀；另各項競賽第1至第3名頒發

獎金(品)或等值禮券；指導教師頒發獎狀1紙，行政獎勵依「111年度資通訊應用大賽實施計畫」敘獎。除指定名次外，另由裁判團視學生表現頒發裁判特別獎。

一、分項競賽獎勵：障礙賽、任務賽分小學、中學2學層取前3名頒發獎金；格鬥賽不分學層取前3名(含併列)頒發獎金。獎金(品)獎勵說明如下：

競賽項目	名次	獎金或等值禮券或獎品
障礙賽	第 1 名	5,000
	第 2 名	3,000
	第 3 名	2,000
	特別獎	2,000
任務賽	第 1 名	5,000
	第 2 名	3,000
	第 3 名	2,000
	特別獎	2,000
格鬥賽 (不分學層 競技)	第 1 名	5,000
	第 2 名	3,000
	第 3 名	2,000
	特別獎	2,000

二、3項競賽總成績獎勵：(創造者科技有限公司提供)

分小學、中學2學層取前3名頒發獎勵獎品，獎品獎勵如下：

名次	獎勵獎品
第 1 名	創造者科技商品券6,000元
第 2 名	創造者科技商品券4,000元
第 3 名	創造者科技商品券2,000元
特別獎	創造者科技商品券2,000元

臺北市 111年度資通訊應用大賽 人型機器人規則

壹、機器人規格

一、機器人規格檢錄項目

(一) 機器人檢錄項目(含備用機，每隊至多1台備用機)

1. 電池檢查
2. 機器人外觀檢查
3. 機器人重量量測
4. 機器人手長量測
5. 機器人腳底板大小量測
6. 機器人重心測量
7. 機器人資料建檔

(二) 注意事項：檢錄時，賽場上使用的人型機器人、備用機及全部電池都須進行檢測。

(三) 機器人規格檢錄內容

1. 電池檢測

- (1) 外觀是否膨脹。
- (2) 電線是否破損。
- (3) 基於賽場安全，僅能使用臺灣合格認證之電池。

2. 機器人外觀檢查

- (1) 機器人外觀，須要以二足方式站立，並要擁有頭部(不得小於2x2x2立方公分)、軀幹、以及兩隻手。
- (2) 機器人電線走線若過於凌亂為了比賽順利以及賽場安全，需回選手區改善後再進行第二次檢錄。

3. 機器人體重量測

- (1) 人型機器人重量限制為3公斤以下(不含3公斤)

4. 機器人手長量測

- (1) 人型機器人手長限制為30公分以下(不含30公分)

- (2) 量測方式為手部與身體連接處第一個可動關節開始量測

(3)如圖所示：

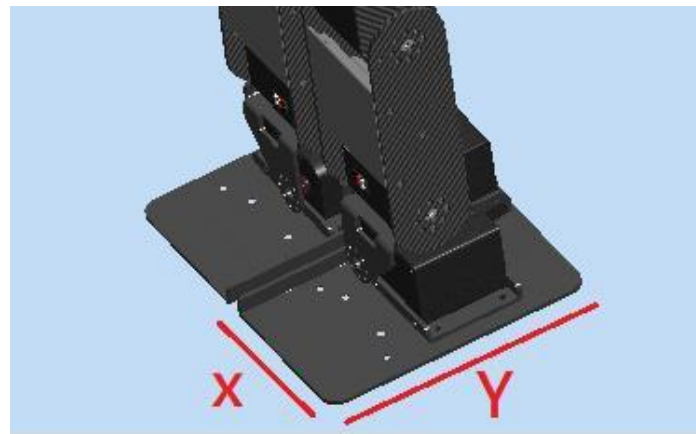


5. 機器人腳底板量測

(1)人型機器人腳底板大小 $X \leq 8\text{cm}$ 、 $Y \leq 13\text{cm}$

(2)嚴禁在腳底板裝滑輪及輪型裝置

(3)如圖所示：

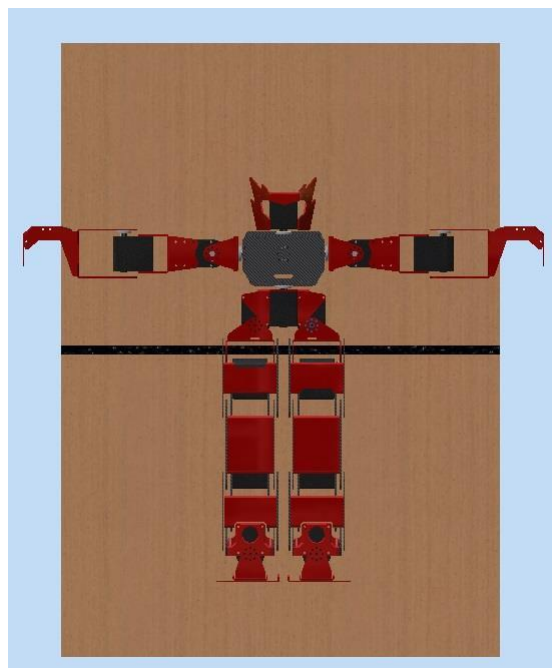
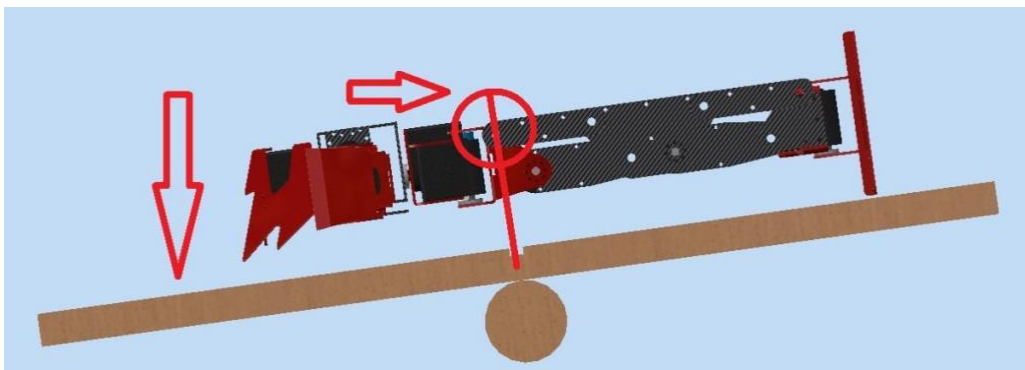
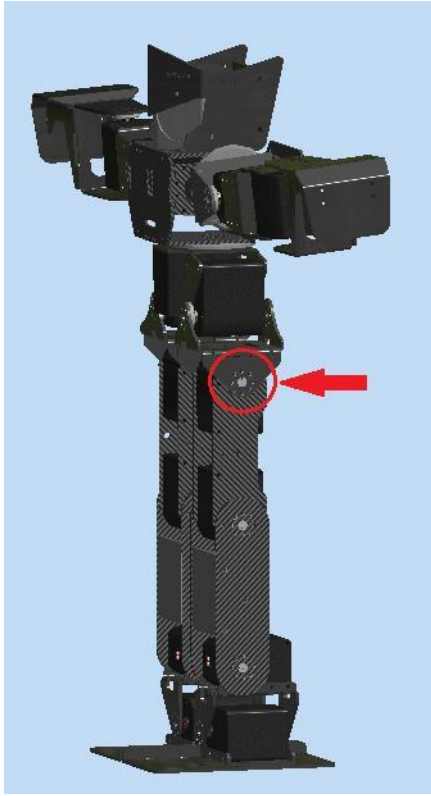


6. 機器人重心量測

(1)人型機器人之重心需在上半身

(2)量測方式為腳部可前後擺動之第一顆可動關節開始量測

(3)如圖所示：



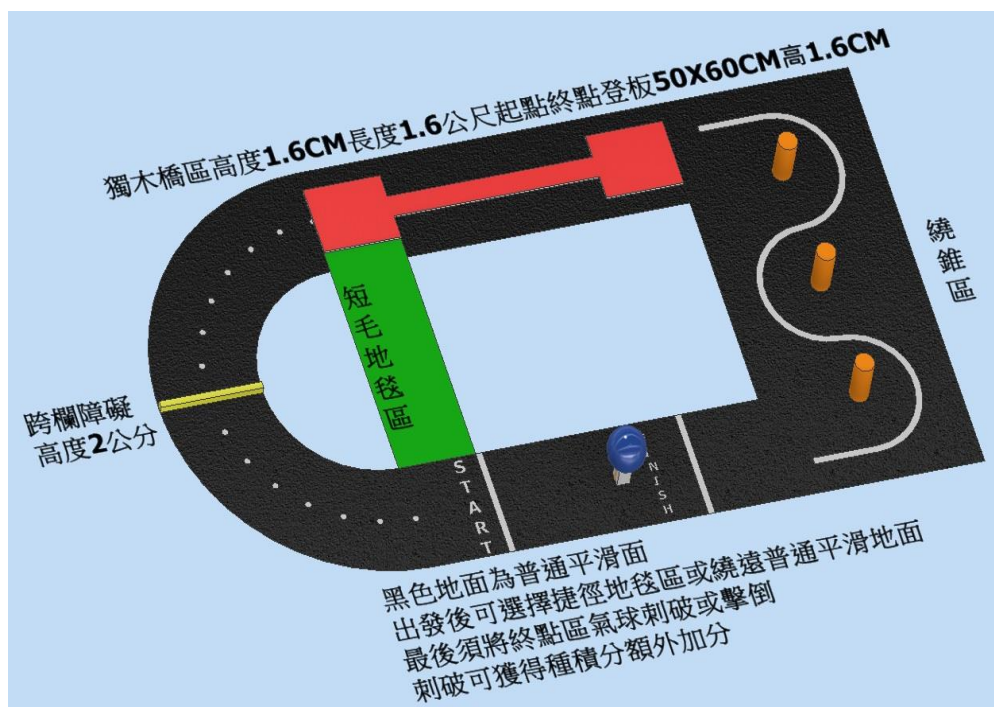
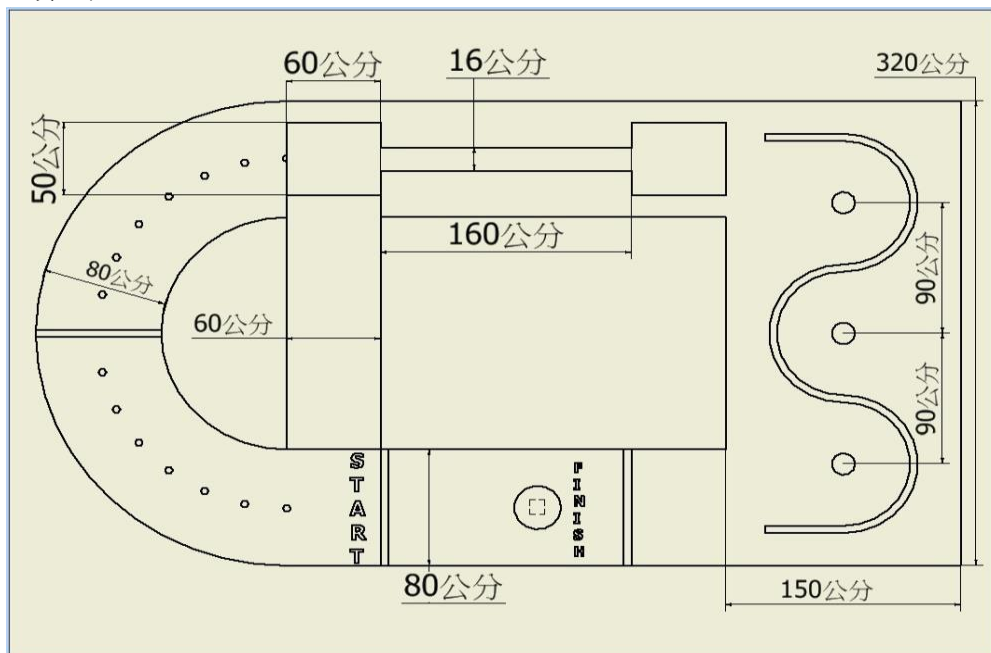
7. 機器人資料建檔：人型機器人以及備用機外觀拍攝。

二、禁止事項：

- (一)不得搭載高速旋轉、噴火、噴水、噴粉及電擊等危險裝置。
- (二)不得出現任何利器於機器人上。
- (三)不得安裝任何輪型裝置使得機器人以輪型方式移動。

貳、障礙賽賽制與規則說明

一、障礙賽場地與道具規格



二、障礙賽賽制說明

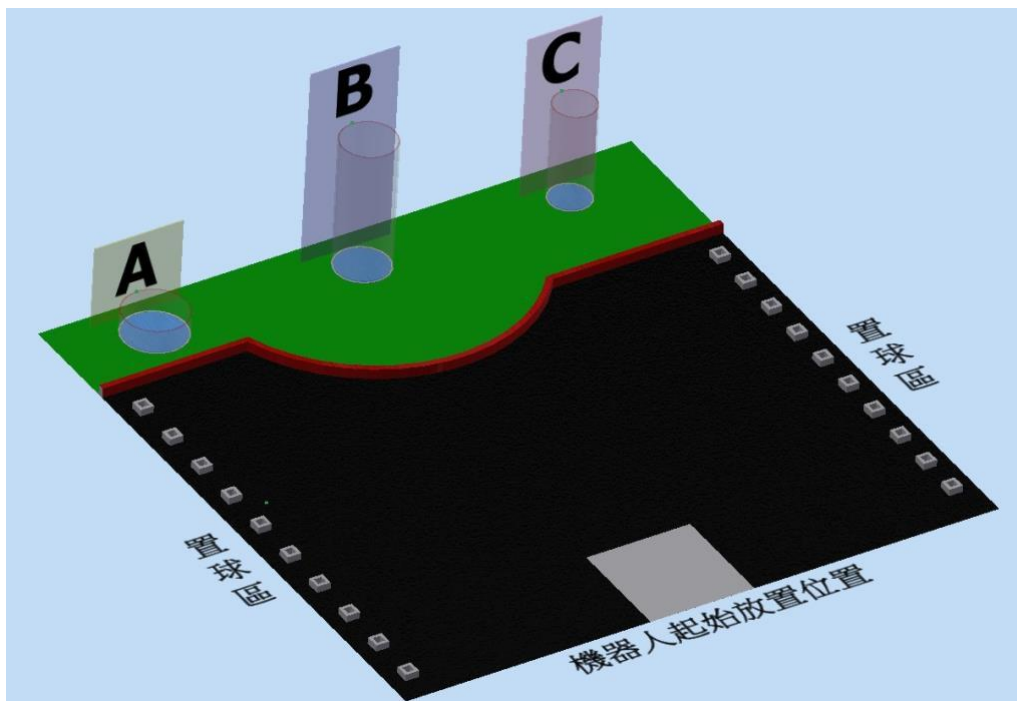
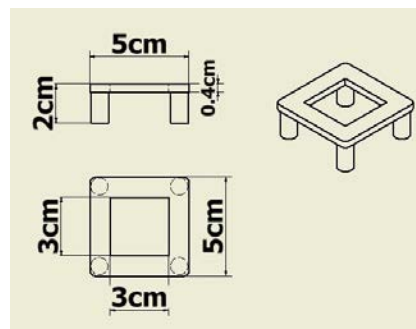
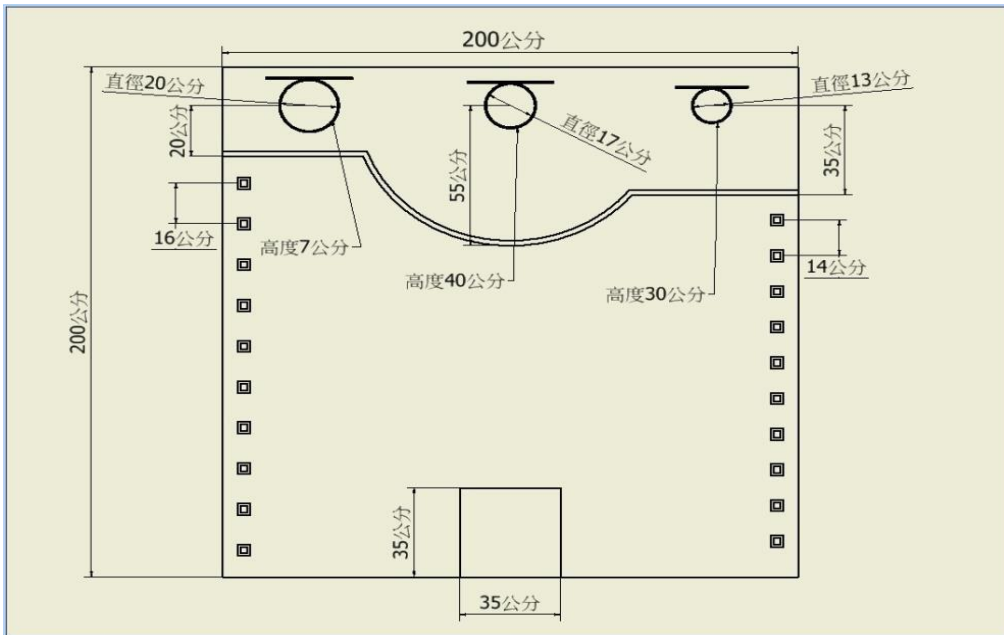
- (一)須以無線遙控方式進行比賽。
- (二)比賽時間為3分鐘。
- (三)比賽進行中不可申請暫停，除非裁判喊暫停，否則比賽仍持續進行。
- (四)機器人須從起點出發依序完成障礙至終點，依照完成時間做排名；時間結束，尚未到達終點者，將以所走的距離計算。
- (五)機器人自己倒地後，若無法在10秒內自行站起，比賽直接結束，成績將以所走的距離計算。

三、障礙賽規則說明

- (一)機器人不得出界，出界後即判定比賽結束，計算機器人自起點行走距離作為成績。
- (二)出界定義：機器人正投影完全離開比賽場地。
- (三)未經裁判允許不得碰觸機器人，一旦觸碰，比賽將直接結束。在獨木橋區掉落橋外後須經裁判許可後才可重新放置於獨木橋出發區繼續完成比賽，時間不暫停。
- (四)機器人自己倒地後若無法在10秒內自行站起，將從起點開始測量完成距離，測量方式為起點開始測量至離機器人最近之參考點(該參考點機器人必須完全通過)。
- (五)抵達終點後，若將終點氣球刺破，最終三項總成績可額外加分3分。
- (六)本項競賽排名計算順序，依序為「時間內完賽隊伍」、「時間內未完賽隊伍」、「出界隊伍」。時間內有完賽隊伍以完賽時間做排名；時間內未完賽隊伍以行走距離做排名，若行走距離相同，用時較少者排名較前；出界隊伍以行走距離為排名，若行走距離相同，用時較少者排名較前。

參、任務賽賽制與規則說明

一、任務賽場地與道具規格



二、任務賽賽制說明

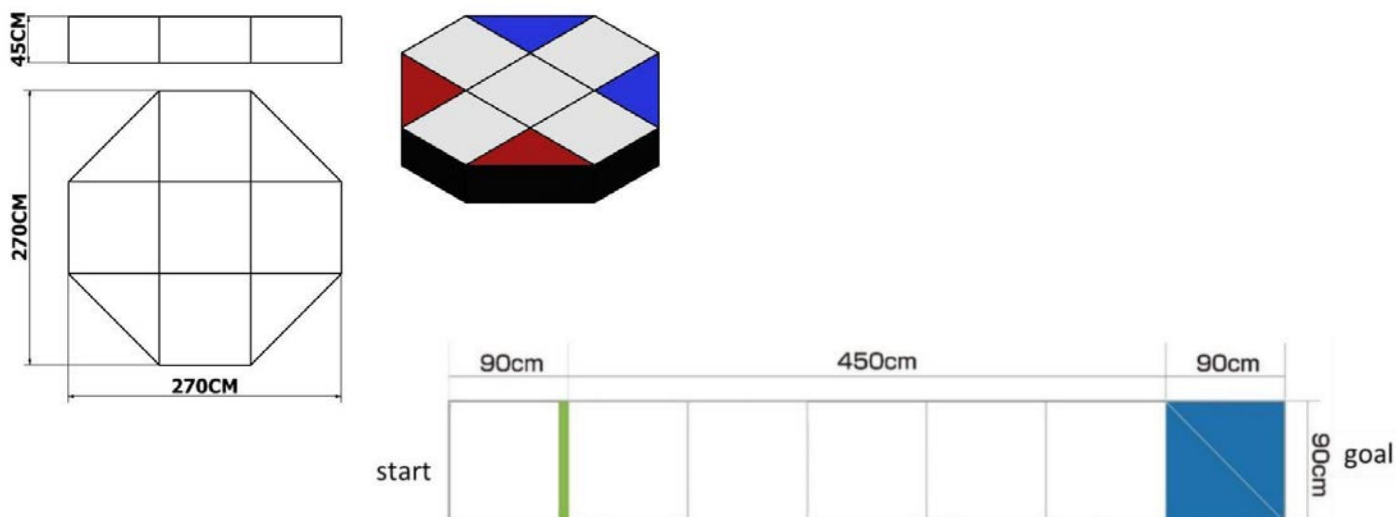
- (一)須以無線遙控方式進行比賽。
- (二)比賽時間為2分鐘。
- (三)機器人須將場上的乒乓球(19顆)、高爾夫球(1顆)自行拿起後，在投球區(不可越界)將球投入不同高度與直徑之透明圓筒內，即可獲得不同分數，並依照得分數進行排名，分數相同者，以單次得數分高之次數多者為優勝。
- (四)跌倒須自行站起，若無法在10秒內站起比賽直接結束。
- (五)比賽進行中不可申請暫停，除非裁判喊暫停，否則比賽持續進行。

三、任務賽規則說明

- (一)機器人不得跑出場地外，每跑出界一次，最終成績扣3分，累計扣分。
- (二)出界定義：機器人正投影完全離開比賽場地。
- (三)未經裁判允許不得碰觸機器人，每觸碰一次，最終成績扣3分，累計扣分。
- (四)投進A桶獲得1分。
- (五)投進B桶獲得5分。
- (六)投進C桶獲得10分。
- (七)機器人若將場內唯一一顆高爾夫球投入B或C的透明圓筒內可在三項總成績額外加分，B桶加5分、C桶加10分。

肆、格鬥賽賽制與規則說明

一、格鬥場地規格



二、預賽賽制

本競賽隊數上限「臺北市隊伍」26隊，「外縣市隊伍」10隊，說明如下：

- (一)「臺北市隊伍」超過26隊或「外縣市隊伍」超過10隊報名，將進行直線競走預賽(450cm x 90cm)。
- (二)預賽取「臺北市隊伍」名次最優前26強、「外縣市隊伍」前10強隊伍進入格鬥賽，「臺北市隊伍」併列第26名、「外縣市隊伍」併列第10名者，增額錄取。
- (三)須以無線遙控方式進行比賽。
- (四)比賽時間為60秒，超過60秒未抵達終點即計算距離。
- (五)機器人以雙足行走方式進行，從出發點出發至終點區共450cm。
- (六)場地上可能會有不規則之障礙物，高度為10mm以內。
- (七)名次計算順序為完成時間較快者，次取距離最長者，再次取當天檢錄之機器人重量輕者獲勝。

三、初賽賽制

- (一)須以無線遙控方式進行比賽，採單淘汰制，錄取前四強進入決賽。
- (二)比賽時間為3分鐘。
- (三)單場對戰採5分制，分數先到達5分者或時間結束時分數較高者獲勝，得分相同時將進行黃金擊倒賽，時間不限，先被有效攻擊擊倒或掉出場外者為輸。
- (四)比賽進行中可申請暫停，經裁判同意後始可暫停，否則比賽仍持續進行。
- (五)自行倒地或被擊倒，需在10秒內站起。

四、決賽賽制

- (一)須以無線遙控方式進行比賽，採三戰兩勝制。
- (二)比賽時間為3分鐘。
- (三)單場對戰採3分制，分數先到達3分者或時間結束時分數較高者獲勝，比分平手時將進行黃金擊倒賽，時間不限，先被有效攻擊擊倒或掉出場外者為輸。
- (四)比賽進行中可申請暫停。
- (五)賽事過程中除非裁判喊暫停，否則比賽仍持續進行。
- (六)自行倒地或被擊倒，需在10秒內站起。

五、得分方式與犯規懲罰說明

- (一)使用攻擊招式將對方機器人擊倒或三點著地，且自身沒倒地及三點著地，獲得1分。
- (二)將對手擊出場外時，自身無掉出場外且無三點著地，得2分。
- (三)自行掉出場外對方得1分，雙方同時掉出場外雙方皆不判分。
- (四)喊出暫停或更換備用機對方得1分，每次暫停時間為1分鐘。
- (五)自行倒地，可申請暫停，若未申請暫停且於10秒內無法站起，比賽以K.O判定比賽結束，比分以3:0計。
- (六)被有效攻擊擊倒後，不得使用暫停，須自行站立起來，否則以T.K.O(技術性擊倒)判定比賽結束，比分以3:0計。
- (七)一張黃牌為警告，兩張黃牌對方得1分。
- (八)選手比賽中不符合運動員精神，以一張黃牌警告(刻意避戰、拖延比賽、不聽從裁判指示等)。
- (九)裁判判定得分時，不得直接再次攻擊，須等裁判口令，違反者黃牌一張。
- (十)若以規則規避規則，即判定T.K.O並且以3:0結束比賽。
- (十一)裁判認定機器人可能導致賽事危險或被擊倒後無法站立，以T.K.O結束比賽。(電池掉出固定位置外、電線短路冒煙或起火)
- (十二)自身重心不穩跌倒情況除外，機器人出現三點著地狀況皆為對方得1分。

伍、三項競賽總成績計算方式

$$\text{三項競賽總成績} = (\text{障礙賽名次轉換後之得分} * 35\%) + (\text{任務賽實際得分} * 45\%) \\ + (\text{格鬥賽名次轉換後之得分} * 20\%) + \text{各分項額外加分}$$

*障礙賽名次與得分對照表

名次 賽別	第1名	第2名	第3名	第4名	第5名	第6名	第7名及之後名次
障礙賽	20	18	16	13	10	9	7
格鬥賽	20	18	15	12	10	10	10

範例：障礙賽第4名，任務賽得分50分，額外加5分，格鬥賽第8分，則三項競賽總成績為： $(13 * 35\%) + (50 * 45\%) + (10 * 20\%) + 5 = 34.05$